

Elektromos generátor 3200W 230/380V AVR-rel (generátor)



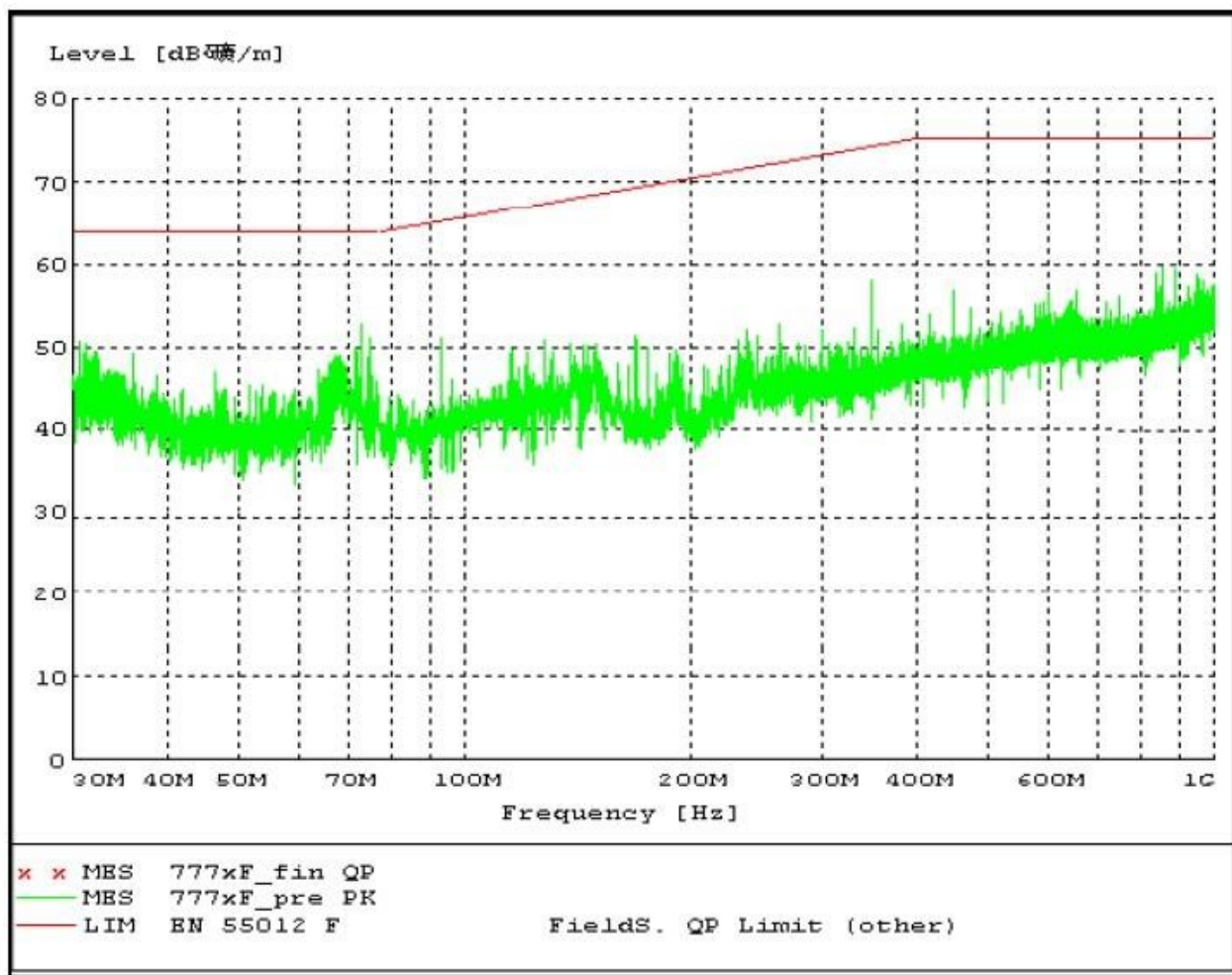
Használati utasítás Az eredeti utasítások fordítása



MŰSZAKI TERMÉKLEÍRÁSOK

Paraméterek	Modell	KD3140	KD3141
Generátor	Névleges frekvencia (Hz)	50	50
	Névleges teljesítmény (kW)	3000W 3200W	3000W 3200W 400V kimenet = a fentiek 1/3-a teljesítmény
	Névleges feszültség (V)	230V	230V / 400V
	Névleges áram (A)	8,3A	8,3A
	Névleges fordulatszám (rpm)	3000	3000
	Fázisok száma	Egyfázisú	Három fázis
	Teljesítménytényező (cos)	1	1
	Szigetelési osztály	B	B
	Kapcsolattartók száma	2	2
	Ébresztési mód	Önmagad felébresztése	Önmagad felébresztése
Feszültség (V)	230 V A 12 V	230V, 12V, 400V	
Retrieved from	Kapcsolat csatlakozó	Csatolt	Csatolt
	DC12V kimeneti teljesítmény	Kimeneti teljesítmény az érintkezősínen	Kimeneti teljesítmény az érintkezősínen
	Zajszint (7M) db(A)	66	66
	Az építés típusa	Nyissa meg Frome	Nyissa meg Frome
Motor	Motor modell	OHV	OHV
	Hengerek száma, - átmérő ^x löket (mm)	1-70x64	1-70x64
	Kiszorítás	212	212
	Névleges teljesítmény [kW(LE)/(fordulatszám)].	7 / 5200	7/5200
	Tömörítési arány	8.5:1	8.5:1
	Sebesség	3000	3000
	Gyújtás	T.C.I.	T.C.I.
	Hűtés	Légűtéses	Légűtéses
	Kenés	Köd	Köd
	A működés kezdete	Mechanikus indító	Mechanikus indító
	A kenőolaj típusa	CD osztályú vagy SAE 10W-30, 15W-40	CD osztályú vagy SAE 10W-30, 15W-40 vagy SAE 10W-30, 15W-40
	Hűtőközeg tartály térfogata víz (L)	Nem	Nem
	Indító teljesítmény (V-kW)	12V 0,4 kW	12V 0,4 kW
Töltési kapacitás Generátor (V-A)	12V 8A	12V 8A	

	Tüzelőanyag-fogyasztás (g/k W h)	<374	<374
	Üzemanyagtartály kapacitása (L)	15	15
	Folyamatos üzemidő (órák)	12	12
	Hangnyomásszint	90 dB(A)	90 dB(A)
	A kibocsátott sugárzás szintje	Az alábbiakban látható Ábra	Az alábbiakban látható Ábra



Ehhez a termékhez indítás előtt olajat és üzemanyagot kell hozzáadni. A motor olaj nélküli indításának kísérlete károsítja a motort és érvényteleníti a garanciát.

ŐRIZZE MEG EZT A KÉZIKÖNYVET

Ez a kézikönyv elengedhetetlen a biztonsági szabályok és figyelmeztető jelzések, a kezelési, ellenőrzési, karbantartási és tisztítási eljárások, az alkatrészlista és az összeszerelési vázlat megismeréséhez.

SZÁLLÍTÁS ÉS KICSOMAGOLÁS

A szállítás vagy átmeneti tárolás során az üzemanyag szivárgásának megakadályozása érdekében rögzítse a hajtóművet normál, függőleges üzemi helyzetben, kikapcsolt motorral. Ügyeljen arra, hogy az üzemanyagszelepet is zárja el (OFF).

Ne töltsen túl az üzemanyagtartályt. Ne használja a generátort, ha az a járműben van. Indítás előtt vegye ki a generátort a járműből, és jól szellőző helyen indítsa el.

Ha a generátort zárt járműben helyezi el, kerülje a közvetlen napfénynek kitett helyeket. A sok órán keresztül kitett erős napfény nagymértékű emelkedést okoz a járműben uralkodó hőmérséklet, ami a benzin elpárolgásához és az azt követő robbanáshoz vezethet. Ne szállítsa a generátort hosszabb ideig göröngyös úton. Ha a generátort egyetlen terepen kell szállítani, először engedje le a vizet üzemanyagot a tartályból.

Kicsomagoláskor győződjön meg arról, hogy a gépet épségben szállították, és nem babrálták meg.

ÁLTALÁNOS BIZTONSÁGI SZABÁLYOK

FIGYELEM!

OLVASSA EL AZ ÖSSZES UTASÍTÁST

Az alábbi utasítások bármelyikének be nem tartása áramütést, tüzet vagy súlyos sérülést okozhat.

KÖVESSE EZEKET AZ UTASÍTÁSOKAT

MUNKATERÜLET

1. A munkaterületnek megfelelően rendezettnek és jól megvilágítottnak kell lennie. A rendetlen padok és a sötét területek hozzájárulnak a balesetekhez.
2. Ne használja a generátorokat robbanásveszélyes környezetben, pl. gyúlékony folyadékok, gázok vagy por jelenlétében. A generátorok szikrákat termelnek, amelyek meggyújthatják a port vagy a füstöt.
3. A generátor működtetésekor ne engedje, hogy harmadik személyek, gyermekek vagy látogatók megközelítsék a generátort. Szükség esetén készítsen akadályokat vagy őrköt.

ELEKTROMOS BIZTONSÁG

4. A földelt szerszámokat megfelelően be kell helyezni a csatlakozóaljzatba, be kell szerelni és földelni kell a következők szerint minden szabály és ajánlás. Soha ne távolítsa el a földelőcsapot, és semmilyen módon ne módosítsa a dugót. Soha ne használjon adaptereket. Ha kétségei vannak afelől, hogy a csatlakozóaljzat

megfelelően földelt, forduljon szakképzett villanyszerelőhöz. A készülék meghibásodása vagy meghibásodása esetén a földelés egy alacsony ellenállású utat biztosít, amely az elektromos feszültséget a felhasználótól távolabbra vezeti.

5. A kettős szigetelés kiküszöböli a földelt tápkábel és a földelt hálózati rendszer szükségességét.
6. Kerülje a földelt felületekkel, például csövekkel, radiátorokkal vagy hűtőelemekkel való érintkezést. Ha a test földelve van, megő az áramütés veszélye.
7. Ne hagyja, hogy a feszültség alatt álló műszereket esőnek vagy nedvességnek tegye ki. A generátorba kerülő víz fokozott áramütésveszélyt okoz.
8. Ne használja a tápkábeleket más célra. Soha ne használja a tápkábelt szállításra bármilyen szerszámot, vagy kihúzni a dugót a konnektorból. Tartsa távol a tápkábeleket hőforrásoktól, olajtól, éles szélektől vagy mozgó alkatrészekről. A sérült tápkábeleket azonnal cserélje ki. A sérült tápkábelek fokozott áramütésveszélyt okoznak.
9. Ha a szerszámot kültéren használja áram alatt, használjon kültéri használatra tervezett hosszabbítót. Ezeket a hosszabbító kábeleket terepi használatra tervezték, ezért csökkentik az áramütés veszélyét.

SZEMÉLYES BIZTONSÁG

10. Óvatosan járjon el. Használat közben legyen óvatos, és a generátor működtetésekor használja a józan ésszt. Ne működtesse a generátort fáradtan, illetve kábítószert, alkohol vagy gyógyszer hatása alatt. A generátor működtetése közben egy pillanatnyi figyelmetlenség súlyos sérülést okozhat.
11. Viseljen megfelelő ruházatot. Ne viseljen bő ruházatot vagy ékszereket. A hosszú hajat kösse fel. Tartsa a hajat, a ruházatot és a kesztyűt távol a mozgó részekről. A laza ruházatot, ékszereket vagy hosszú hajat a mozgó alkatrészek behúzzhatják.
12. Kerülje el a véletlen kioldást. Amikor a gép üresjáratban van, győződjön meg róla, hogy a kapcsoló "OFF" állásban van, és húzza ki a gyújtáskábelt.
13. A generátor bekapcsolása előtt távolítsa el a beállító kulcsokat és csavarokat. A generátor forgó részéhez rögzített csavarkulcs vagy csavar súlyos sérülést okozhat.
14. Ahhoz, hogy elérje az alkatrészt, ne hajoljon túlságosan. Mindig tartsa meg a jó testtartást és az egyensúlyt.
15. Használjon biztonsági felszerelést. Mindig viseljen védőszemüveget. Bizonyos körülmények között elengedhetetlen a porvédő maszk, a csúszásmentes lábbeli, a védősisak vagy a fülvédő használata.

16. Soha ne működtesse a generátort zárt garázsban vagy más típusú zárt térben, amely nem rendelkezik zárt szellőzőcsővel. A szén-monoxid, egy szagtalan, színtelen, mérgező gáz, felhalmozódhat és súlyos sérülést vagy halált okozhat.

A GENERÁTOR HASZNÁLATA ÉS MŰKÖDTETÉSE

17. Ne terhelje túl a generátort. Használjon az alkalmazásnak megfelelő generátort. A megfelelő generátor jobban és biztonságosabban végzi el a tervezett munkát a rendelkezésre álló idő alatt.
18. Ne működtesse a generátort, amíg a hálózati kapcsoló be- vagy kikapcsol. Az olyan generátor, amely nem reagál a hálózati kapcsoló parancsára, nem biztonságos, és ki kell cserélni.
19. A generátor beállítása, tartozékok cseréje vagy tárolása előtt győződjön meg arról, hogy a hálózati kapcsoló "OFF" állásban van, és húzza ki a gyújtózsínórt. A fenti óvintézkedések csökkentik a generátor véletlen elindításának kockázatát.
20. Az üres generátorokat tartsa távol gyermekek és más, hozzá nem értő személyek számára. A generátorok képzetlen felhasználók kezében veszélyesek.
21. A generátorokat gondosan tartsa karban. Ne használjon sérült generátort. A sérült generátort javításáig jelölje meg "Ne használja" jelzéssel.
22. Ellenőrizze a beállítás vagy a mozgó alkatrészek illesztéseit repedések vagy más olyan sérülések szempontjából, amelyek befolyásolhatják a generátor működését. Ha a generátorról kiderül, hogy sérült, feltétlenül vigye szervizbe, mielőtt újra használná.
23. Csak a gyártó által a saját modelljéhez ajánlott tartozékokat használja. Az egyik generátorhoz megfelelő tartozékok veszélyessé válhatnak, ha egy másik generátorra szerelik őket.

SZOLGÁLTATÁS

24. A szervizelési műveleteket csak szakképzett szervizszemélyzet végezheti. A szakképzetlen személyzet által végzett szervizelés vagy karbantartás sérülésveszélyt jelenthet.
25. A generátor szervizeléskor csak azonos pótalkatrészeket használjon. Kövesse a kézikönyv alábbi "Ellenőrzés, karbantartás és tisztítás" című részében található utasításokat. A nem engedélyezett alkatrészek használata vagy a karbantartási utasítások be nem tartása áramütés vagy személyi sérülés veszélyét rejti magában.

RÉSZLETES FIGYELMEZTETÉSEK ÉS BIZTONSÁGI SZABÁLYOK

1. Ne használja ezt a terméket, ha alkohol vagy gyógyszer hatása alatt áll. Forduljon orvoshoz, ha ítélőképessége és reflexei gyógyszeres kezelés esetén károsodtak. Kétség esetén tartózkodjon a következő termék használatától.

2. Viseljen fül- és szemvédőt. A termék használatakor viseljen GS által jóváhagyott védőszemüveget és fülvédőt.
3. Viseljen biztonságos ruházatot. Ne viseljen laza ruházatot vagy ékszereket, mivel a mozgó alkatrészek behúzhatják azokat. Viseljen védő hajfedőt, hogy a mozgó alkatrészek ne tépjék ki a haját.
4. Tartsa meg az egyensúlyát. Mindig tartsa meg a megfelelő pozíciót és egyensúlyt, hogy elkerülje a felhúzóást, a leesést, a hátsérülést stb.
5. Az ipari alkalmazásoknak meg kell felelniük a GS-követelményeknek.
6. Légy óvatos. A tevékenységek végzése során mindig összpontosítson. Használja a józan ésszt. Ne használja ezt a terméket, ha fáradt vagy szórakozott.
7. Ellenőrizze a terméket a hibás alkatrészek tekintetében. A következő termék használata előtt gondosan ellenőrizze, hogy az képes-e megfelelően működni és a tervezett funkcióját ellátni. Ellenőrizze a terméket sérült alkatrészek vagy egyéb, a termék működését befolyásoló hibás működésre utaló jelek szempontjából. Azonnal cserélje ki vagy javítsa ki a sérült vagy elhasználódott alkatrészeket.
8. Pótalkatrészek és tartozékok: A szervizmunkákhoz csak azonos pótalkatrészeket használjon. Csak a termékhez tervezett tartozékokat használjon.
9. Óvatosan kezelje ezt a terméket. A jobb és biztonságosabb működés érdekében tartsa a terméket tisztán és szárazon. A szervizelést és karbantartást rendszeresen szakképzett szakembernek kell elvégeznie az Ön biztonsága érdekében.
10. Használjon a munkához megfelelő generátort. Ne próbáljon meg olyan munkát végezni, amelyet egy nagyméretű ipari generátor egy kis generátor segítségével. Vannak olyan speciális alkalmazások, amelyekre ezt a generátort tervezték. Jobban és biztonságosabban fogja elvégezni a munkát abban az ütemben, amire tervezték. Ne módosítsa a generátort, és ne használja olyan célokra, amelyekre nem erre a célra szánták.
11. A jelen kézikönyvben leírt figyelmeztetések, óvintézkedések és utasítások nem fedhetnek le minden lehetséges körülményt és helyzetet. A termék üzemeltetőjének nem szabad elfelejtenie, hogy a józan ész és az óvatosság olyan tényezők, amelyeket nem lehet beépíteni a következő termékbe, és amelyekről az üzemeltetőnek kell gondoskodnia.

Telepítési biztonsági szabályok:

1. A generátor használata előtt olvassa el a teljes használati útmutatót. Ismerje meg a következő utasításokban felsorolt biztonsági óvintézkedéseket is. Mindig tartsa be ezeket, hogy csökkentsse a sérülés vagy a készülék károsodásának kockázatát.
2. Győződjön meg arról, hogy a telepítési eljárás megfelel a biztonsági követelményeknek, valamint a helyi és nemzeti elektromos szabványoknak. A telepítést szakképzett és a következőkre kell bízni engedéllyel rendelkező villanyszerelő és építő.

3. Minden elektromos munkát, beleértve a földelést is, engedéllyel rendelkező villanszerelőnek kell elvégeznie.
4. Minden egyes, a generátor energiaellátására tervezett különálló üzemanyagtartályt az összes vonatkozó helyi, állami és szövetségi előírásnak megfelelően kell megépíteni vagy telepíteni.
5. Ha a generátort beltérben helyezik el, a füstgázokat az épületből egy zárt és hőálló csőrendszeren keresztül kell elvezetni. A csővezeték és a hangtompító nem készülhet éghető anyagból, és nem szabad a közelükbe telepíteni. A generátor által termelt kipufogógázoknak a jogszabályokban, beleértve a helyi szabványokat és előírásokat is, meghatározott határértékeken belül kell maradniuk.
6. Ha a generátort kültéren helyezik el, akkor az időjárástól védve és hangszigetelve kell elhelyezni. Védelme és szigetelt kábelek nélkül nem szabad kültéren üzemeltetni.
7. Soha ne emelje fel a generátort a motor vagy a generátor fogantyúival. Rögzítse az emelőszerkezetet a generátor keretéhez.
8. A generátor felemelése előtt győződjön meg arról, hogy az emelő- és tartóeszközök jó állapotban vannak, és alkalmasak egy ilyen teher emelésére.
9. A kezelés során a személyzetnek távol kell tartózkodnia a felfüggesztett generátortól.
10. A felületnek, amelyre a súlyt támasztják, síknak és elég erősnek kell lennie ahhoz, hogy elbírja a generátor súlyát. Ha a tartófelület nem sík, akkor a generátorkeret teljes hossza alatt keresztgerendákat kell alkalmazni.
11. Ha a generátort pótkocsira szerelik, akkor azt a pótkocsi közepére, a kerekek fölé kell szerelni.
12. Az időjárásvédelmet és a csillapítást csak eső- és hómentes körülmények között szerelje fel, hogy megakadályozza a nedvesség bezáródását a generátorház belsejébe.

Tűz- és robbanásvédelem:

1. Az üzemanyagpótlók és a kipufogógázok gyúlékonyak és robbanásveszélyesek. Kövesse a megfelelő üzemanyag-tárolási és -kezelési eljárásokat. Mindig tartson a közelben egy ABC osztályú tűzoltó készüléket, hogy újranelhasználhatóság.
2. Mindig tartsa tisztán a generátort és annak környezetét.
3. Ha üzemanyag vagy olaj szivárog, azonnal el kell távolítani. A folyadékokat és tisztítóanyagokat a helyi, állami és szövetségi szabványoknak és előírásoknak megfelelően tárolja. Az olajos rongyokat fémtartályban tárolja.
4. Soha ne tároljon üzemanyagot vagy más éghető anyagot a generátor közelében.
5. Ne dohányozzon a motor vagy az üzemanyagtartály közelében, és ne engedjen szikrát, lángot vagy más gyújtóforrást. Az üzemanyagpótlók gyúlékonyak.

6. Az ívképződés vagy az ívek kialakulásának megelőzése érdekében tartsa a földelt, vezető tárgyakat, például szerszámokat, távol a szabadon lévő használt alkatrészekről és elektromos csatlakozásoktól. Az ilyen körülmények füstgázok begyulladásához vezethetnek.
7. Ne töltsse fel az üzemanyagtartályt járó vagy még meleg motorral. Ne használjon olyan generátort, amelynek üzemanyagrendszere nincs lezárva.
8. Az égési rendszerben az el nem égett tüzelőgázok túlzott felhalmozódása a következőkhöz vezethet robbanásveszélyes körülmények között. A forró motor beindítására, a szelepek tesztelésére vagy leállítására irányuló ismételt kísérletek során túlzott mértékű felhalmozódás alakulhat ki. Ha ilyen helyzet áll elő, nyissa ki a kipufogórendszer leeresztő dugóit, ha van ilyen, és hagyja a gázokat távozni, mielőtt megpróbálná újraindítani a generátort.
9. Csak a gyártó által ajánlott üzemanyagot és olajat használjon.

Óvintézkedések a mechanikus alkatrészek kezelésénél:

1. MINDIG ellenőrizze, hogy a hálózati kapcsoló "OFF" állásban van-e. A karbantartás előtt húzza ki a gyújtáskábelt, és hagyja a motort teljesen kihűlni.
2. Ellenőrizze a gépet a sérült alkatrészek tekintetében. A generátor használata előtt alaposan ellenőrizze a sérültnek tűnő alkatrészeket, hogy meggyőződjön arról, hogy az megfelelően fog-e működni, és el tudja-e látni a neki szánt feladatokat. Ellenőrizze a mozgó alkatrészek igazítását és csatlakoztatását, vizsgálja meg, hogy nincsenek-e olyan sérült alkatrészek és szerelési csatlakozások, amelyek befolyásolhatják a megfelelő működést. Minden sérült alkatrészt szükség szerint szakképzett szakembernek kell megjavítania vagy kicserélnie.
3. A generátort a mozgó alkatrészek védelmére védőburkolatokkal tervezték. A generátor közelében végzett munka során óvintézkedéseket kell tenni a személyzet és a készülék mechanikai veszélyektől való védelme érdekében.
4. Ne használja a generátort, ha a védőburkolatokat eltávolították. Amikor a generátor üzemel, karbantartási vagy egyéb célból ne nyúljon a védőburkolatokhoz.
5. Tartsa távol a kezét, karját, hosszú haját, laza ruházatát és ékszereit a mozgó alkatrészekről. Ne feledje, hogy amikor a motor alkatrészei gyorsan mozognak, nem lehet őket pontosan látni.

6. Hagyja zárva és reteszelve a fedélen található hozzáférési ajtót, ha nincs szükség a hozzáférésre.
7. A generátoron vagy annak közelében végzett munka során mindig viseljen védőruházatot, beleértve a GS által jóváhagyott kesztyűt, védőszemüveget és fejfedőt.
8. Ne módosítsa vagy módosítsa a generátor egyetlen olyan részét sem, amelyet a gyártó telepített és szállított.
9. Mindig végezze el és tartsa be a motor és a generátor tervezett karbantartását.

Óvintézkedések a vegyi anyagok kezelésénél:

1. Kerülje a forró üzemanyaggal, olajjal, kipufogógázokkal és szilárd felületekkel való érintkezést.
2. Kerülje az érintkezést a generátorban használt üzemanyagokkal, olajokkal és kenőanyagokkal. Lenyelés esetén azonnal hívjon egészségügyi személyzetet. Üzemanyag lenyelése esetén ne indítson el hányást. Bőrrel való érintkezés esetén azonnal mossuk le szappannal és vízzel. Szemmel való érintkezés esetén mossa ki a szemet. azonnal öblítse le tiszta vízzel.

Óvintézkedések a zajhatások ellen:

1. A 70 dBA feletti zajszintnek való túlzott kitettség veszélyes lehet a hallásra. Mindig viseljen GS által jóváhagyott hallásvédelmet, amikor működő generátorral dolgozik, vagy annak közelében dolgozik.

Óvintézkedések az elektromos alkatrészek kezelésénél:

1. A generátorból kiinduló összes csatlakozást és vezetéket képzett és engedéllyel rendelkező villanyszerelőknek kell telepíteniük, és meg kell felelniük a vonatkozó helyi, állami és egyéb előírt szabványoknak és előírásoknak.
2. Az indítás előtt a generátort egy engedéllyel rendelkező villanyszerelőnek kell megfelelően földelnie az összes vonatkozó elektromos szabványnak és előírásnak megfelelően.
3. Ha (nem mellékelte) hosszabbító kábelt használ, ügyeljen arra, hogy csak a GS által jóváhagyott, megfelelő vastagságú és hosszúságú kábeleket használjon (lásd az A ábrát).

A. ÁBRA

A HOSSZABBÍTÓ KÁBEL MINIMÁLIS VASTAGSÁGA - 220 V					
Névleges áramerősség (teljes terhelés)	Hosszabbító kábel hossza				
	0 - 7,5 m	7,5 - 15 m	15 - 30 m	30 - 45 m	45 - 60 m
0 - 5	16	16	16	12	12
5,1 - 8	16	16	14	10	-
8,1 - 12	14	14	12	-	-
12,1 - 15	12	12	10	-	-
15,1 - 20	10	10	10	-	-

4. Ne próbáljon meg feszültség alatt álló csatlakozásokat csatlakoztatni vagy leválasztani, ha vízben, nedves vagy sáros talajon van.
5. Ne érintse meg az elektromos árammal működő alkatrészeket és a csatlakoztatott vezető vezetékeket vagy vezetőket a teste bármely részével vagy szigetetlen vezető tárgyakkal.
6. A generátort csak olyan terheléshez vagy elektromos berendezéshez (220 V) csatlakoztassa, amely kompatibilis a generátor elektromos jellemzőivel és teljesítményével.
7. A generátorral működő berendezések karbantartása előtt válassza le a készüléket az áramforrásról.
8. Tartson minden elektromos berendezést szárazon és tisztán. Cserélje ki a szigetelést, ha az megrepedt, elvágódott, megkopott vagy más módon sérült. Cserélje ki a kopott, elszíneződött vagy korrodált csatlakozókat. Tartsa a csatlakozókat tisztán és szorosan csatlakoztatva.
9. Szigeteljen minden csatlakozást és lecsatlakoztatott kábelt.
10. Kerülje az áramütést. Kerülje az érintkezést földelt felületekkel, például csőburkolatokkal, radiátorokkal vagy hűtőrészekkel.
11. Elektromos tűz esetén csak az erre a célra jóváhagyott tűzoltó készülékeket használjon.
12. Pacemakerrel rendelkező személyeknek konzultálniuk kell orvosukkal, mielőtt ezt a terméket használnák. Elektromos készülék működtetése a pacemaker közelében a pacemaker meghibásodását vagy meghibásodását okozhatja.

BEÁLLÍTÁS

1. MEGJEGYZÉS: Mielőtt szerszámokat és műszereket csatlakoztatna a tápegységhez, győződjön meg arról, hogy a feszültség, a teljesítmény és az áramerősség (220 V/8,3 A) elegendő az összes szerszám és műszer ellátásához.
a készülék által táplálendő elektromos áramkörök. Ha az áramellátás meghaladja a generátor kapacitását, szükség lehet egy vagy több szerszám és/vagy készülék csoportosítására és csatlakoztatására a következőkhöz egy külön generátorhoz.
2. A vészhelyzetekben használt energiarendszerek telepítése megkövetelheti a következőket elektromos és egyéb engedélyek. Az alábbi készülék telepítése előtt ismerkedjen meg az épületére vonatkozó elektromos szabályzatokkal és szabványokkal. A telepítést engedéllyel rendelkező vállalkozóknak kell elvégezniük.
3. MEGJEGYZÉS: A generátor súlya 37 kg. A telepítés helyszínére történő szállításához használjon megfelelő emelőeszközt. Az emelőköteleket mindig a generátor keretéhez rögzítse.

SZÁLLÁSHELY

1. Javasoljuk, hogy a generátort olyan védett kültéri területen helyezték el és szereljék fel, ahol elegendő levegő áll rendelkezésre a hűtéshez (lásd az előző figyelmeztető részt).
2. A generátort úgy helyezze el, hogy a levegő be- és kimeneti nyílásait ne zárja el növényzet, fák vagy hótörzsek. Ha a generátort nagy szélnek vagy hófúvásnak kitett területen helyezi el, akkor szükségessé válhat egy védőgát elhelyezése. A légbeömlő nyílást általában az uralkodó szélirányba kell irányítani.
3. Telepítse a generátort betonlapra vagy más olyan helyre, ahol az eső vagy az árvíz nem éri el.
4. A generátor elhelyezésének lehetővé kell tennie, hogy a karbantartás céljából minden oldalról 1 méteres távolságban lehessen hozzáférni.
5. A generátort a lehető legközelebb helyezze el a szerszámokhoz és elektromos berendezésekhez, amelyeket táplálni fog, hogy csökkentse a hosszabbító kábelek hosszát.
6. Ha a generátor beltérben vagy zárt helyiségben van elhelyezve, a motor kipufogógázát szakszerűen felszerelt, tömített, hőálló, rugalmas és fémből készült csővezetékeken keresztül kell a szabadba elvezetni.

GENERÁTOR ALAP ÉS RÖGZÍTÉS

1. Szerelje a generátort olyan betonlapra, amely elbírja a súlyát. Ennek az alapnak minden oldalon legalább 30 cm-rel túl kell nyúlnia a generátor keretén. Szükség esetén vegye fel a kapcsolatot a talapzat szállítójával annak műszaki specifikációiért. Rögzítse a keretet az alaphoz 1 cm átmérőjű horgonycsavarokkal (nem tartozék).

GENERÁTOR FÖLDELÉSE

1. MEGJEGYZÉS: Az alábbi eljárást ajánlott szakképzett és engedéllyel rendelkező szakemberrel elvégeztetni. villanyszerelő. (Az állandó telepítés nélküli generátorok nem feltétlenül földeltek; lásd a helyi szabványokat és előírásokat).
2. Csatlakoztasson egy #6 AWG méretű földelő kábelt (nem tartozék) az előlapon található földelési pont és egy legalább 60 cm mélyen a földbe fektetett földelő rúd (nem tartozék) közé. A földelőrúdnak olyan réz- vagy sárgarézrúdnak (elektródának) kell lennie, amely a földbe vezethető, és alkalmas a generátor megfelelő földelésére.

MEGJEGYZÉS: A helyi szabványok vagy előírások eltérhetnek. Mindig kövesse a helyi szabványokat, és az alkalmazandó előírásoknak megfelelően telepítse.



Az elektromos termékeket nem szabad a háztartási hulladékkal együtt ártalmatlanítani. Ezeket a kijelölt újrahasznosító létesítményekben kell ártalmatlanítani. Az elektromos készülékek tárolására vonatkozó információkért forduljon a helyi hatóságokhoz.

A gyártó meghatalmazott képviselője:

FOREINTRADE SP. Z O.O.

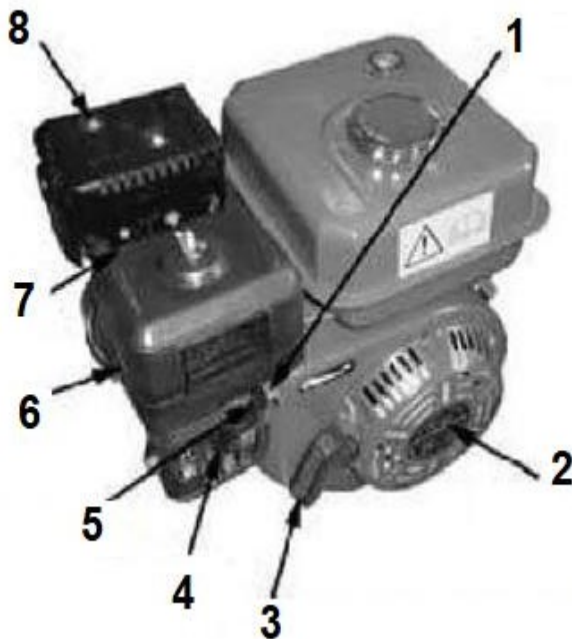
Grochowska 341 lok.174, 03-822 Varsó

A MOTOR HASZNÁLATÁRA VONATKOZÓ UTASÍTÁSOK

A motor indítása előtt

MEGJEGYZÉS: Ha az első használat előtt nem tölt motorolajat a motorba, a garancia érvényét veszti.

A motort jó minőségű motorolajjal, például az ajánlott SAE 15w/40-es olajjal KELL feltölteni.



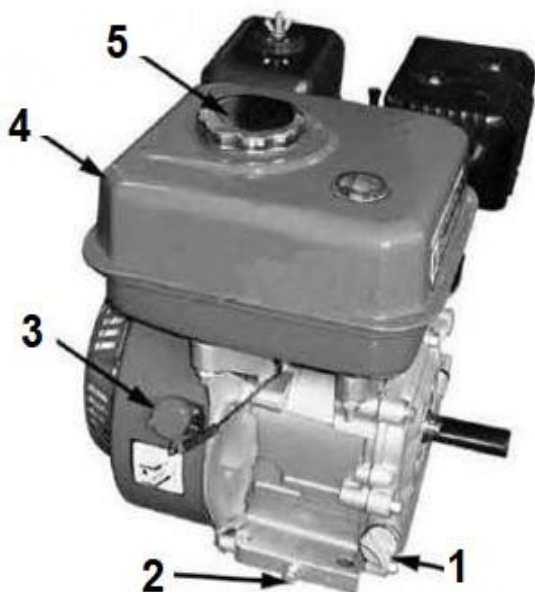
1. Gázkar
2. Mechanikus indító
3. Mechanikus indítókar
4. Üzemanyag szelep
5. Choke kar
6. Légszűrő
7. Gyújtógyertya test
8. Hangtompító

Az olaj használatára vonatkozó utasítások

Motorolaj feltöltése:

MEGJEGYZÉS: Ellenőrizze az olajszintet leállított motorral és vízszintes felületen.

1. Törölje le a kupak közvetlen közelében lévő területet. Csavarja le és vegye le a kupakot. Törölje le a kupakhoz rögzített mélységmérőt, rövid időre merítse be, vegye le és ellenőrizze.
2. Ha az olajszint a mérópálcán azt mutatja, hogy a motorolaj szintje alacsony, megfelelő olajjal töltsen fel az olajat a kupakkal lezárt lyuk széléig. Javasoljuk, hogy használjon nyomástartó tartályt (nem tartozék). A motor körülbelül 20 uncia olajat szív el.
3. Ügyeljen arra, hogy a kupakot megfelelően meghúzza.



1. Olajbetöltő dugó
2. Olajleeresztő dugó
3. Switch
4. Üzemanyagtartály
5. Üzemanyagtartály dugó

Olajcsere:

1. Indítsa be a motort, hagyja bemelegedni, majd állítsa le a motort.
2. Helyezzen egy 20 unciánál több olaj befogására alkalmas kádat az olajleeresztő dugó alá.
3. Távolítsa el az olajleeresztő dugót, a kupakot és az alátétet.
4. Hagyja, hogy az olaj teljesen lefolyjon, majd helyezze vissza az alátétet és a dugót.
5. Töltsen fel a tartályt körülbelül 20 uncia olajjal.

MEGJEGYZÉS: A használt olajat és a törlőruhákat az állami és helyi előírásoknak és törvényeknek megfelelően ártalmatlanítsa.

Az üzemanyag használatára vonatkozó utasítások

MEGJEGYZÉS: Csak akkor ellenőrizze az üzemanyagszintet, ha a motor le van állítva, és a gép sík felületen áll.

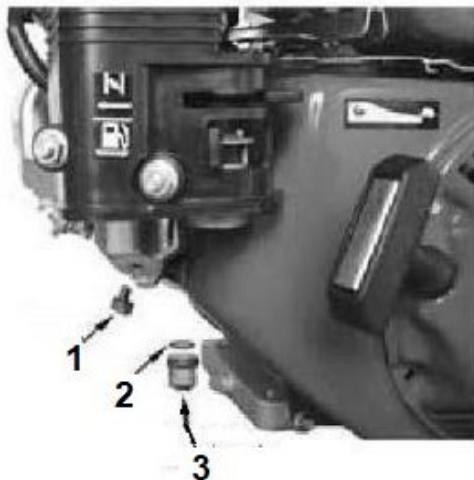
Tankolás:

1. A generátor első használatba vétele előtt **KÖTELEZŐ** az üzemanyagtartályba körülbelül 2 liter ólommentes benzint tölteni, amelynek oktánszáma 86 vagy magasabb.
2. Távolítsa el az üzemanyagöltő kupakot, és töltsse fel a tartályt ólommentes benzinnel. Ezután tegye vissza a kupakot. Szükség szerint töltsse fel az üzemanyagtartályt.

Az üzemanyagtartály és a karburátor kiürítése:

1. Helyezzen egy megfelelő benzintartályt a karburátor alá. Készítsen egy tölcsért a leeresztőcsavar alá, hogy a benzin a tartályba ürülhessen.
2. Távolítsa el a leeresztőcsavart és az üledékgyűjtőtálat, és fordítsa az üzemanyagszelepet "ON" állásba.
3. Az üzemanyag leeresztése után szerelje vissza a leeresztőcsavart és az üledéktálcát.

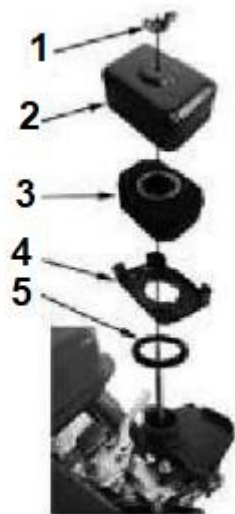
MEGJEGYZÉS: Rendszeresen ellenőrizze az ülepítő tálcát szennyeződések és törmelékek szempontjából, szükség esetén tisztítsa meg nem gyúlékony oldószerrel.



1. Kioldó csavar
2. "O" típusú tömítőgyűrű
3. Tál az üledék számára

Légszűrő

1. Távolítsa el a szárnyas anyát és a légszűrőfedelelet.
2. Óvatosan távolítsa el a műanyag rácsot és a szivacsos légszűrőt a fedél aljáról.
3. Mossa ki a légszűrőt meleg vízben, olyan enyhe tisztítószerrel, amely nem lép reakcióba az üzemanyaggal; öblítse le tiszta vízzel, és hagyja teljesen megszáradni.
4. Törölje át a légszűrő talpának belsejét, és fedje le papírtörölővel.
5. Helyezze be a megtisztított (vagy új) légszűrőt a légszűrőházba, és szerelje vissza a műanyag rácsot.
6. Szerelje vissza a légszűrőt, és győződjön meg róla, hogy a tömítés a helyén van.



1. Szárnyas anya
2. Légtisztító szekrény
3. Szivacs szűrő
4. Rács
5. Pecsét

Gyújtógyertya ház

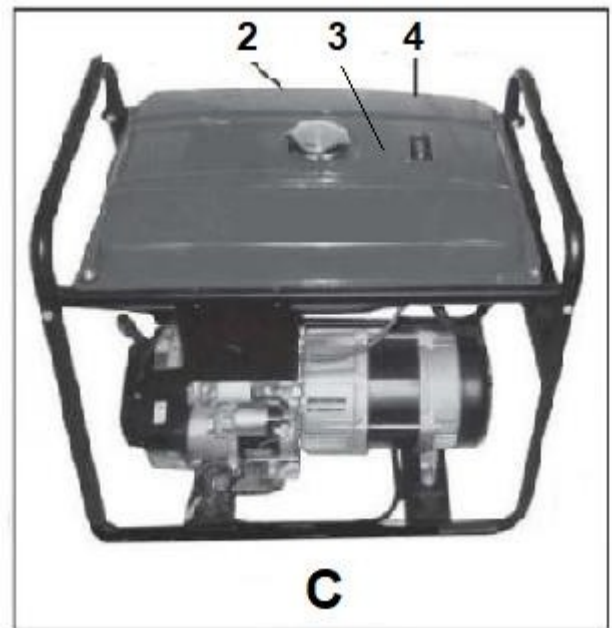
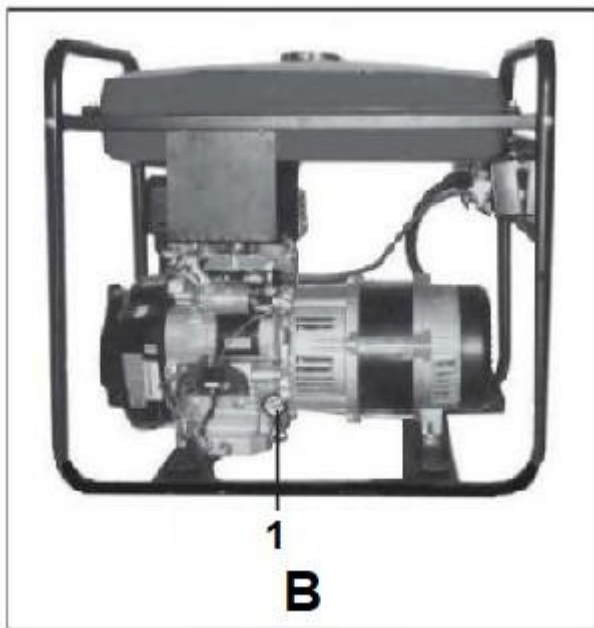
Ajánlott gyújtógyertyatestek: BPR6ES (NGK), W20EPR-U (Densor) vagy hasonló.

1. Ellenőrizze a gyújtógyertya testének állapotát. Csatlakoztassa le a gyújtógyertyatest sapkáját, és egy 13/16-os villáskulccsal vegye ki a gyújtógyertyatestet.
2. Ellenőrizze a testet, ha az elektródák kopottak vagy a szigetelő megrepedt vagy összetört, cserélje ki a testet.
3. A gyújtógyertyatest furatának átmérőjét 0,028-0,031-re kell beállítani.
4. Szerelje be a testet egy 13/16-os csavarkulcs segítségével, és rögzítse a test sapkáját.

HASZNÁLATI UTASÍTÁS

Üzembe helyezés előtti ellenőrzések:

1. **MEGJEGYZÉS:** Indítás előtt győződjön meg arról, hogy a motorolaj és az ólommentes benzin fel van töltve.
2. Ellenőrizze, hogy a motor "ON/OFF" kapcsolója "OFF" állásban van-e.
3. Csavarja le és távolítsa el a motorház alján található olajbetöltő kupakot. Ellenőrizze, hogy a motorban lévő olajsztint a töltőnyílás tetejével egy szintben van-e. Ha a szükség szerint adagoljon olajat, hogy a szint az olajbetöltő nyílással egy szintben legyen. Ezután csavarja vissza a kupakot a töltőnyílásra. **MEGJEGYZÉS:** Kövesse a motor gyártójának utasításait a megfelelő olajtípus használatakor. (Lásd a B ábrát).
4. Ellenőrizze az üzemanyagtartályban lévő ólommentes benzin mennyiségét üzemanyagmérővel. Szükség esetén távolítsa el az üzemanyagbetöltő kupakot, és töltsse fel ólommentes benzinnel. Ezután tegye vissza a kupakot az üzemanyagtartályra (lásd a C ábrát).



1. Olajbetöltő kupak

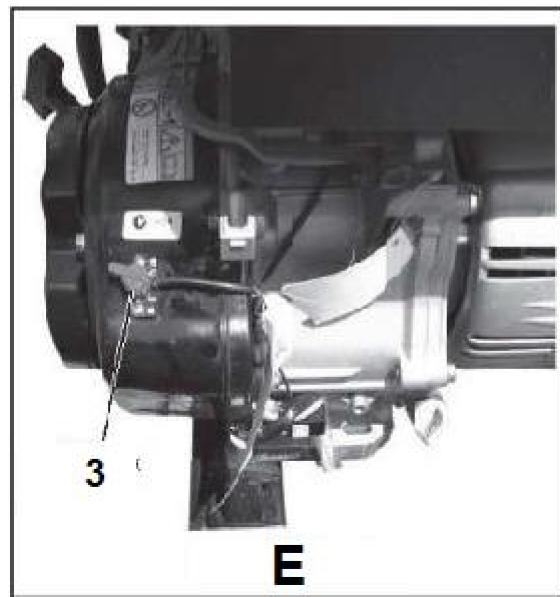
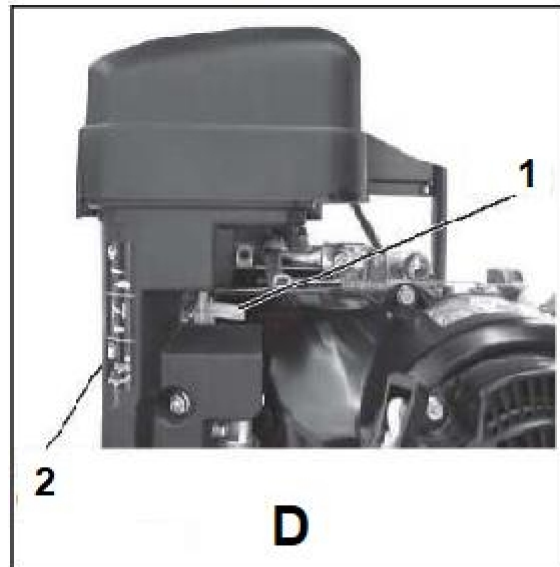
2. Tartályfedél

3. Üzemanyagtartály 4. Üzemanyag-mérő

A generátor bekapcsolása:

1. Fordítsa az üzemanyagszelepet függőleges "OPEN" állásba (lásd a D ábrát).
2. Mozgassa a szívócsövet a lehető legmesszebbre balra a "START" állásba (lásd a D ábrát).
3. Fordítsa a motor "ON/OFF" bekapcsolóját "ON" állásba (lásd az E ábrát).
4. Fogja meg a motor szíjtárcsa fogantyúját, és a motor beindításához húzza meg erősen. MEGJEGYZÉS: a motor indításához a többször meg kell húzni a csigát.
5. Hagyja a motort néhány másodpercig járni, majd a szívócsövet a lehető legmesszebbre balra, a "RUN" állásba (lásd a D ábrát).

MEGJEGYZÉS: NE PRÓBÁLJA MEG BEÁLLÍTANI A FOJTÓSZELEPET MOTOR! Ez a motor fordulatszám-szabályozót használ a motor fordulatszámának automatikus szabályozására. Ha folytatja a gázpedál beállítását, az a teljesítmény csökkenéséhez és/vagy a készülék károsodásához vezethet.



1. Sanie2 . Üzemanyagszelep (nem látható)

3. "ON/OFF" hálózati kapcsoló

Műszerek és műszerek szállítása:

1. A szerszámok vagy műszerek táplálása előtt győződjön meg arról, hogy a generátor feszültsége, teljesítménye és áramerőssége (220 V, 3 A) elegendő az összes műszer táplálásához. Ha a várható áramellátás meghaladja a generátor kapacitását, szükség lehet egy vagy több szerszám és/vagy eszköz csoportosítására és külön generátorhoz való csatlakoztatására.
2. A generátor beindítása után csatlakoztassa a szerszámok és műszerek 220 V-os tápkábeleit a 220 V-os dupla aljzathoz.
3. **MEGJEGYZÉS:** A generátor 3. típusú megszakítókkal rendelkezik, amelyek túlterhelés esetén védik a váltakozó áramú áramkört. Túlterhelés esetén az egyik vagy mindkét megszakító megszakítja az áramkört (megszakítva a csatlakoztatott műszerek és/vagy készülékek áramellátását). Ebben az esetben olvassa el a következő szakasz 1. pontját. Ezután állítsa vissza az áramköri telepítést a megszakító(k) kioldásával. Indítsa újra a generátort, és folytassa a többi műszer és eszköz áramellátását.
4. Amikor befejezte a generátor használatát, a motor ventilátortárcsáján található kapcsolót fordítsa "OFF" állásba a generátor kikapcsolásához.
5. Miután a motor és a generátor teljesen lehűlt, húzza ki a gyújtáskábelt, és tárolja a generátort biztonságos, tiszta és száraz helyen (ha korábban nem szerelte be).

ELLENŐRZÉS, KARBANTARTÁS ÉS TISZTÍTÁS

1. **MEGJEGYZÉS: A** megelőző karbantartási eljárások és azok gyakorisága az alkalmazott generátor potenciáljától függően változik.
2. **MEGJEGYZÉS:** Mindig győződjön meg arról, hogy a hálózati kapcsoló "OFF" állásban van. Húzza ki a kábelt gyújtás a motorból. És hagyja a motort és a generátort teljesen kihűlni, mielőtt megvizsgálja, karbantartja vagy tisztítja.
3. **MINDEN HASZNÁLAT ELŐTT** ellenőrizze a generátor általános állapotát. Ellenőrizze a megfelelően meghúzott csavarokat, a mozgó alkatrészek igazítását és illesztését, a repedezett és sérült alkatrészeket, a sérült az elektromos vezetékeket és minden egyéb olyan dolgot, amely befolyásolhatja a generátor biztonságos működését. Szokatlan zaj vagy rezgés esetén járjon el a probléma kijavítása érdekében, mielőtt a továbbiakban használat. Ne használjon sérült eszközöket.
4. **MINDEN HASZNÁLAT ELŐTT** ellenőrizze a megfelelő motorolajszintet. Kérjük, olvassa el a kézikönyvet (mellékelve) a részletekért.
5. **MINDENNAP:** tisztítsa meg a gépet puha kefével, ronggyal vagy porszívóval, hogy eltávolítsa a generátoron lévő szennyeződések. Ezután kenje be a mozgó alkatrészeket jó minőségű, könnyű gépekhez tervezett kenőanyaggal.
6. **MEGJEGYZÉS:** Minden nagyobb javítást szakembernek kell elvégeznie. Ehhez forduljon a márkakereskedőjéhez, hogy meghatározza a legközelebbi szervizhelyet.

PROBLÉMAMEGOLDÁS

PROBLÉMA	LEHETSÉGES OKUSZ	JAVÍTÁSOK
A motor nem indul	1. Az üzemanyagszelep zárva van	1. Állítsa a szelepfogantyút ON állásba.
	2. Nyitott szívás	2. Ha a motor nincs bemelegítve, állítsa a szívókart ZÁRVA állásba.
	3. A hálózati kapcsoló ki van kapcsolva	3. Kapcsolja be a hálózati kapcsolót ON állásba.
	4. Rossz üzemanyag; leürítés vagy felújítás nélkül tárolt motor vagy elárasztva rossz benzinnel	4. Engedje le az üzemanyagot a tartályból. Töltse fel friss üzemanyaggal.
	5. Nincs üzemanyag	5. Öntsön üzemanyagot
	6. Hibás ház gyújtógyertyák vagy helytelenül beállított gyújtógyertya furat mérete	6. Vegye ki és vizsgálja meg a gyertyatestet. Tisztítsa meg a lyukat és szerelje vissza a testet.
	7. A gyújtógyertya teste üzemanyaggal átitatott (a motor elárasztva van).	7. Vegye ki és ellenőrizze a gyertyát. Szárítsa meg és helyezze vissza a dugót. Indítsa be a motort a gázkar FAST állásba állításával.
	8. Eltömődött üzemanyagszűrő, karburátor meghibásodás, elégtelen gyújtás, eltömődött szelep stb.	8. Vigye a motort egy szakképzett szerelőhöz. Szükség esetén cserélje ki vagy javítsa meg a hibás alkatrészeket.
Nincs motorteljesítmény	1. Eltömődött szűrőelemek	1. Ellenőrizze a légszűrőt. Tisztítsa meg és cserélje ki a szűrőt.
	2. Rossz üzemanyag; a motort anélkül tárolták törlések, vagy	2. Engedje le az üzemanyagot a tartályból. Töltse fel friss üzemanyaggal.

	regenerálás, vagy rossz benzinnel elárasztva	
	3. Eltömődött üzemanyagszűrő, karburátor meghibásodás, elégtelen gyújtás, eltömődött szelep stb.	3. Vigye a motort egy szakképzett szerelőhöz. Szükség esetén cserélje ki vagy javítsa meg a hibás alkatrészeket.

*) A jótállásra igényt tartó berendezés tulajdonosa köteles a következő információkat megadni